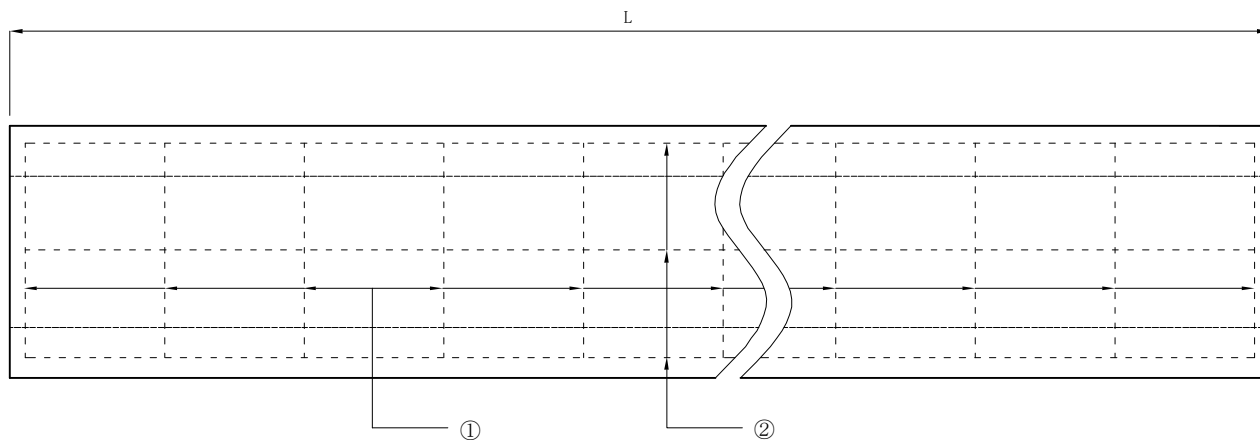
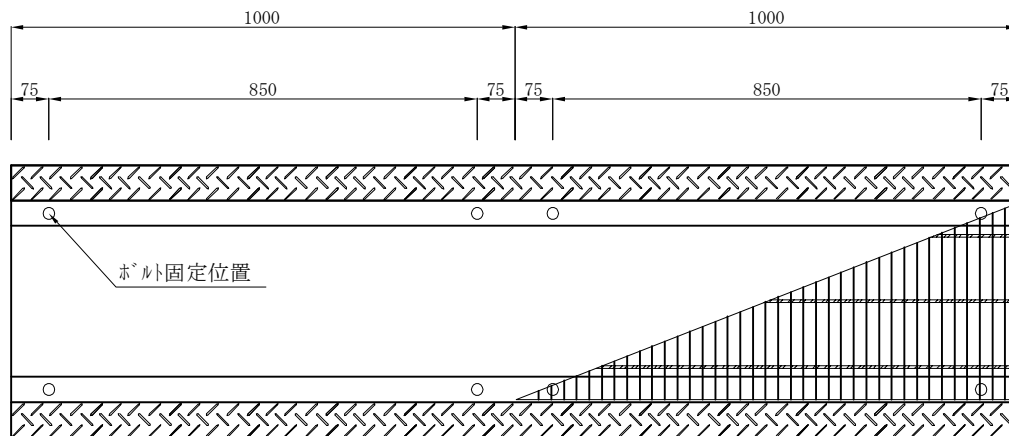


Zアングルグレーチング ホール固定式

( )内・H2-70以上



呼び名	寸法表 (mm)			鉄筋		1本当り 参考重量 (kg)
	L	H	H1	①	②	
H4-30	4,000	300	500	φ5-16	φ5-7	1,350
H4-40	4,000	400	600	φ5-16	φ5-7	1,580
H2-50	2,000	500	700	φ5-8	φ5-7	900
H2-60	2,000	600	800	φ5-8	φ5-7	1,020
H2-70	2,000	700	950	φ6-12	φ5-12	1,260
H2-80	2,000	800	1,050	φ6-14	φ5-12	1,380
H2-90	2,000	900	1,150	D10-8	D10-10	1,490

呼び名	ロングU形車道用12/12 Zアングル付		
寸法			
縮尺	S=free	単位	mm
啓 ヤマケイプレコン株式会社			